

# BLACKHAWK®



## **POWER CAGE**



Станция для правки рам грузовиков, полуприцепов,  
кузовов автобусов

# POWER CAGE

**HD490B4**



Станция Power Cage состоит из модулей.  
Длина направляющих: 4,54 м.  
Вес 1 модуля: 914 кг.

Несколько вариантов комплектации:

	Боковых башен, шт	Торцевых башен, шт	Длина направляющих, м	Общая длина, м	Длина приямка, м	Длина бетонной подушки, м	Сумм. усилие, тонн
HD490B4	8	2	11	12,5	-	13,6	200
HD491B4	8	4	11	13,5	15		240
HD492B4	12	2	16,5	17,5	18,2		280

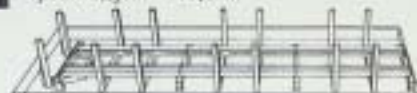
**HD490B4** Два модуля = 12,5 м



**HD491B4** Два симметричных модуля = 13,5 м



**HD492B4** Три модуля = 17,5 м





Power Cage состоит из направляющих и вертикальных силовых башен (от 10 до 20 в зависимости от комплектации). На них вертикально расположены цилиндры, развивающие усилие 20 тонн, и цепи. Они служат как для крепления рамы, так и для её исправления. Цилиндры позволяют осуществить вытягивание под любым вектором: вверх, вбок, вниз и в любом промежуточном направлении.

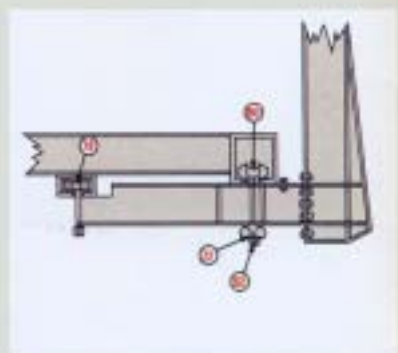
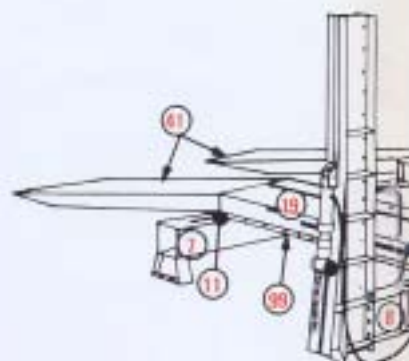


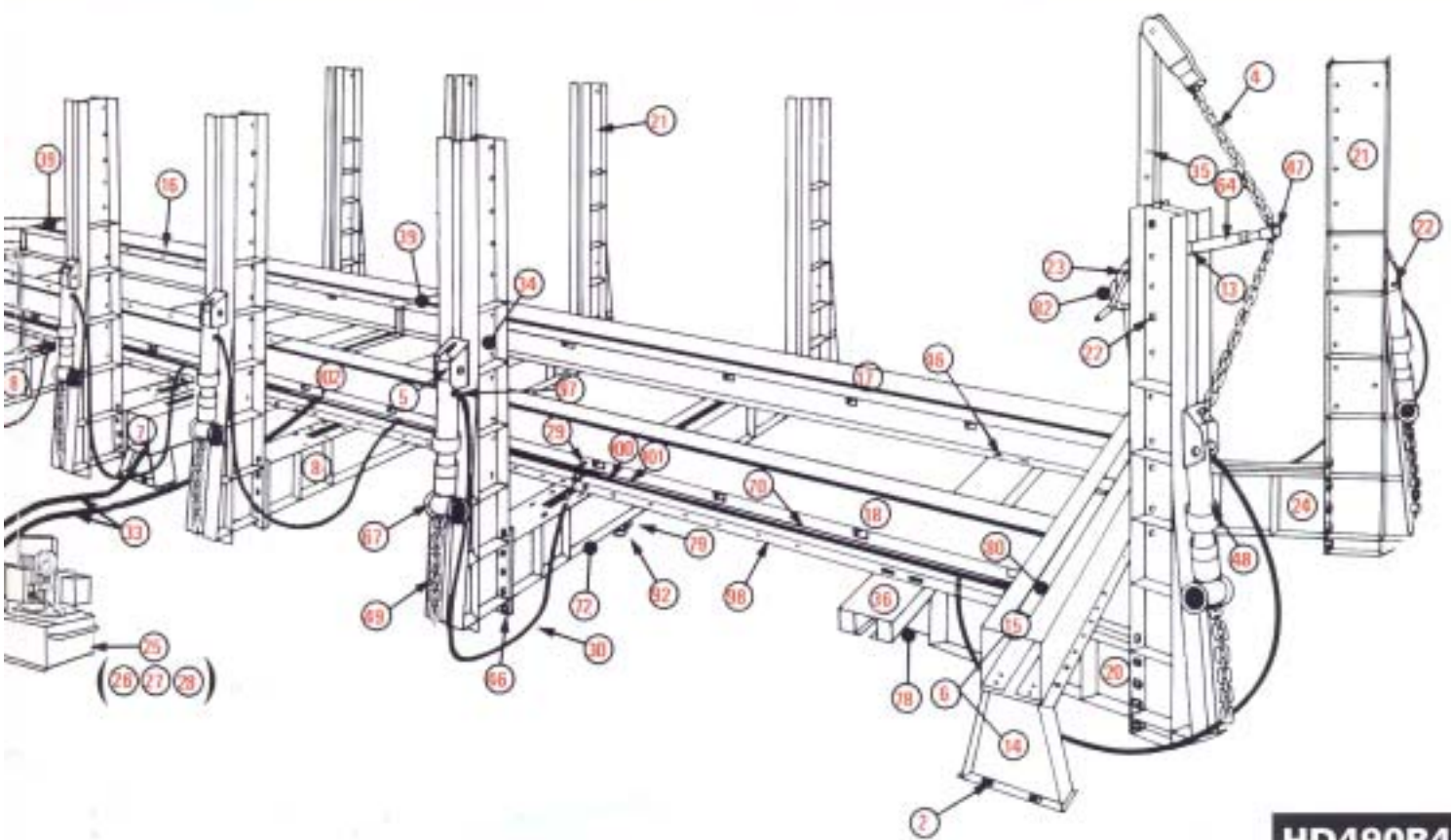
# POWER CAGE

## Комплектация стапеля HD490B4:

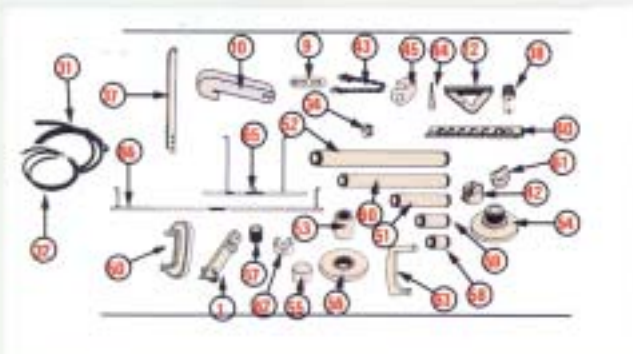
№ на рис.	Артикул	Наименование	Кол-во
1	S900A125	Страховочная опора для цилиндра	3
3	ACE3079.061A	Съемная ось	24
4	AEK303	Силовая цепь, 10 Т	4
5	AHD00003	Насадка типа «лапа» с резьбой для установки цилиндра	10
6	AHD00046	Фронтальная поперечная балка с опорами (с № 14 и 15)	1
7	AHD00048	Поперечная балка центровая и конечная	2
8	AHD00049	Силовая поперечная балка	4
9	AHD00062A	Деталь для фиксации усиливающей стойки, № 37	2
10	AHD00068A	Крюк для № 37	2
11	AHD00074	Буфера на направляющие	12
12	AHD80054	Треугольный крюк	4
13	AHD80057	Опора для натяжителя цепи	10
14	AHD80064	Опоры фронтальной траверсы	2
15	AHD80069	Фронтальная траверса (без подпорок)	1
16	AHD80070	Направляющая С (задняя левая)	1
17	AHD80071	Направляющая В (передняя левая)	1
18	AHD80072	Направляющая А (передняя правая)	1
19	AHD80073	Направляющая Д (задняя правая)	1
20	AHD80077	Правая опорная «рука»	1
21	AHD80079	Башня	10
22	AHD80083	Съемная ось, длина = 190	30
78	AHD80086	Ролик простой с 1 уровнем подшипников (крепится внутри поперечной анкерной траверсы, № 36)	2
79	AHD80088	Ролик простой с 1 уровнем двойных цилиндрических подшипников для силовых поперечных балок	8
80	AHD80142	Ролик простой с 1 уровнем подшипников для передвижения опорной «руки» (верхние конические подшипники передаются внутри фронтальной поперечной балки, № 6)	2
	AHD80151	Внутренняя каретка на подшипниках	10
23	AHD80197	Лебедка и опора для удлинителя башни, № 35	10
24	AHD80199	Левая опорная рука	1
31	S900A046	Шланг 6 м с 2 переходниками типа «лапа»	1
32	S900A047	Шланг 6 м с 2 переходниками типа «лапа» и «мама»	1
	HD99	Страховочный трос	5
	HD405A	Шкив с хомутом 25 тонн для тяги вниз	2
34	HD408A	Простой шкив	20
67	HD411A	Насадка для крепления цепи на цилиндре	10
35	HD414A	Стандартный удлинитель башни (1 987 мм)	2
	HD414HA	Высокий удлинитель башни (2 487 мм)	2
36	HD415	Траверса для анкерного крепления	1
37	HD418	Усиливающая стойка	4
38	HD425A	Двойной шкив	1
40	HD437	Балка в виде L	1
42	HD451A	Наконечник толкающего цилиндра для тяги цепью	2
43	HD453A	Крепёжная цепь с 2 крюками, 25 тонн	1
	HD455	Шарообразный наконечник 20 тонн	2
	HD459	Шкив с хомутом 25 тонн для крепления цепи	2
44	HD3006	Клин для № 45	4
45	HD4751	Крюк для крепления и тяги	2
47	K178264	Оголовок для крепления цепи	4
49	HD452A	Цепь с 1 крюком (25 тонн)	10
50	Z220	Переносной пресс (20 тонн)	1
51	Z239	Удлинительная труба для цилиндра 250 мм	1
52	Z241	Удлинительная труба для цилиндра 710 мм	1
53	Z242	Переходник соединения типа «мама»	3
54	Z243	Опора для цилиндра	1
55	Z436	Наконечник поршня с резьбой	2
56	Z607	Наконечник поршня простой для широкой опоры	1
57	Z669	Короткий переходник типа «лапа»	1
58	Z1041	Удлинительная труба для цилиндра 75 мм	1
59	Z1042	Удлинительная труба для цилиндра 125 мм	1
60	Z1043	Удлинительная труба для цилиндра 450 мм	1
61	Z1046	Клиновидный упор	2
62	Z1047	V-образный упор	1
63	HD3074	Деталь для вынесенного толкания	1
64	65651	Натяжитель с резьбой (для удлинителя башни)	4
65	95307	Линейка для центровки	4
66	95312	Телескопическая линейка (7,5 м)	1
25	ARE30322 GC	Электрогидравлический насос, 220 вольт, 1 фаза	1
или 26	ARE30323 GC	Электрогидравлический насос, 380 вольт, 3 фазы	1
или 27	ARE30325 GC	Электрогидравлический насос, 220 вольт, 3 фазы	1
или 28	ARE30326 GC	Электрогидравлический насос, 440 вольт, 3 фазы	1
29	ASV8	Клапан	12
30	5646A016	Шланг 3 м с переходником типа «лапа» 5034A008 для № 48	10
33	H980	Шланг питания 6 м, идёт от насоса к № 48	1
		Шланг питания 3 м	1
48	ARC231	Гидравлический цилиндр 20 тонн	10
41	HD445	Заездной трап с болтами, пара	1

(под заказ)

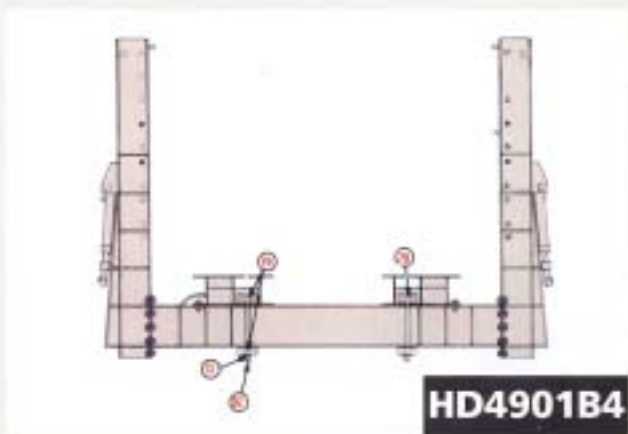




**HD490B4**



**HD4900B4**



**HD4901B4**

# POWER CAGE

Повреждённая рама фиксируется к белым силовым башням



Силовые башни расположены попарно под направляющими, на которых устанавливается транспортное средство.

Вертикальные рычаги позволяют распределить фиксирующее и правочное усилия.

Удлинитель позволяет тянуть на высоте 3,8 и 4,3 м над направляющими, что позволяет выпрямлять кабины грузовиков, автобусы и контейнеры.



Силовые башни перемещаются при помощи роликов на подшипниках, расположенных внутри направляющих. Это позволяет перемещать их одному человеку.

